

Технические характеристики

Стандартная высота - 6, 9, 12, 15U.

Стандартная ширина – 600 мм.

Стандартная глубина - 450 и 600 мм.

Конструктив – цельносварной из листовой стали S=1,2 мм.

Стойка монтажная – листовая оцинкованная сталь S=1,5 мм. Для шкафов глубиной 450 мм - 2 шт.; 600 мм – 4 шт.

Шаг регулировки монтажных стоек 25 мм.

Исполнение – навесное.

Максимально-допустимая распределённая статическая нагрузка 50 кг.

Покрытие – порошково-полимерное, стандартный цвет: RAL 7035. По заказу RAL 9005.

Угол открытия двери 180 градусов.

Различные вариации дверей и панелей.

Возможность левой и правой навески двери.

Боковые стенки: быстросъемные с замком, выполнены из листовой стали S=1,2 мм.

Пассивные вентиляционные отверстия.

Кабельные вводы в основании и крыше.

Места для установки вентилятора в основании и крыше.

Все места для ввода кабелей и установки вентиляторных блоков защищены выламываемыми заглушками.

Степень защиты по ГОСТ 14254-96 (МЭК 529-89) – IP30.

Шкафы поставляются в собранном виде в картонной коробке.

Маркировка

Серия	Высота (В)	Ширина (Ш)	Глубина (Г)	Дверь передняя	Боковая панель	Цвет покрытия
РН	6U	06(600)мм	04(450)мм	ДС	1	7035
	9U		06(600)мм	ДП	2	9005
	12U			ДГ	3	
	15U				4	
					5	

Тип передней/задней двери/панели	
ДС	Металлическая рамка с каленым стеклом 4 мм
ДП	Перфорированная дверь (сота). Степень перфорации 60%
ДГ	Глухая металлическая дверь

Тип панели	
1	Две глухие панели
2	Без боковых панелей
3	Одна боковая панель
4	Две перфорированные
5	Одна перфорированная панель

1. Корпус.
 2. Дверь.
 3. Боковая панель.
 4. Монтажная стойка.
 5. Рейка.
 6. Выламываемые окна.
- Для шкафов глубиной 600 мм.

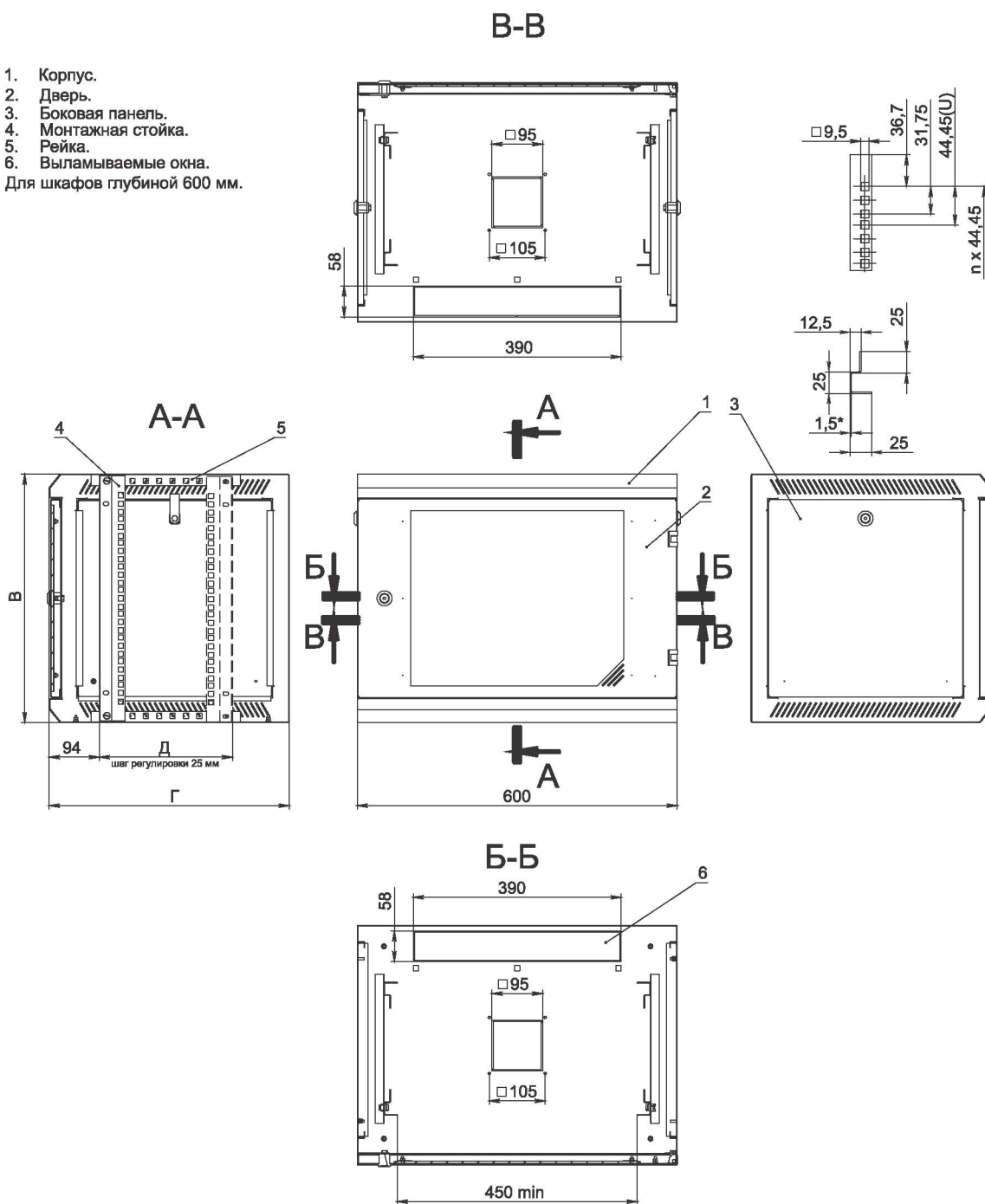


Схема шкафов серии PH